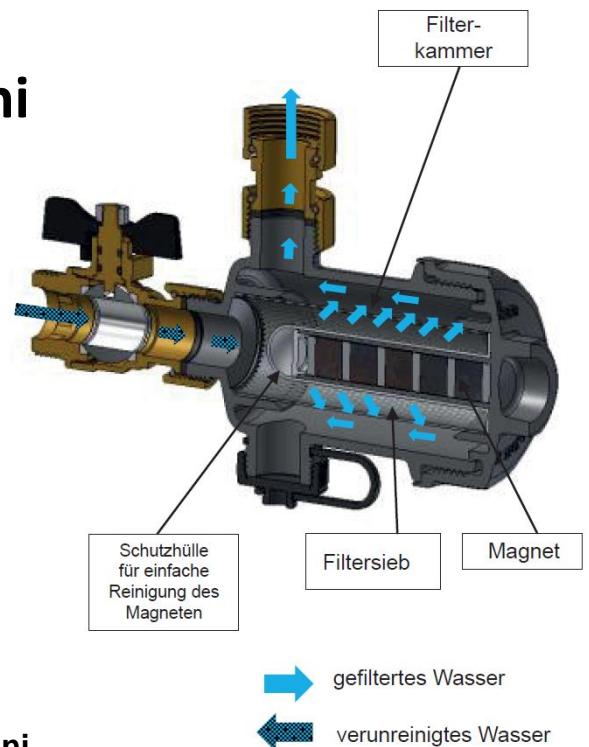


magnetic® Schlammfilter mini

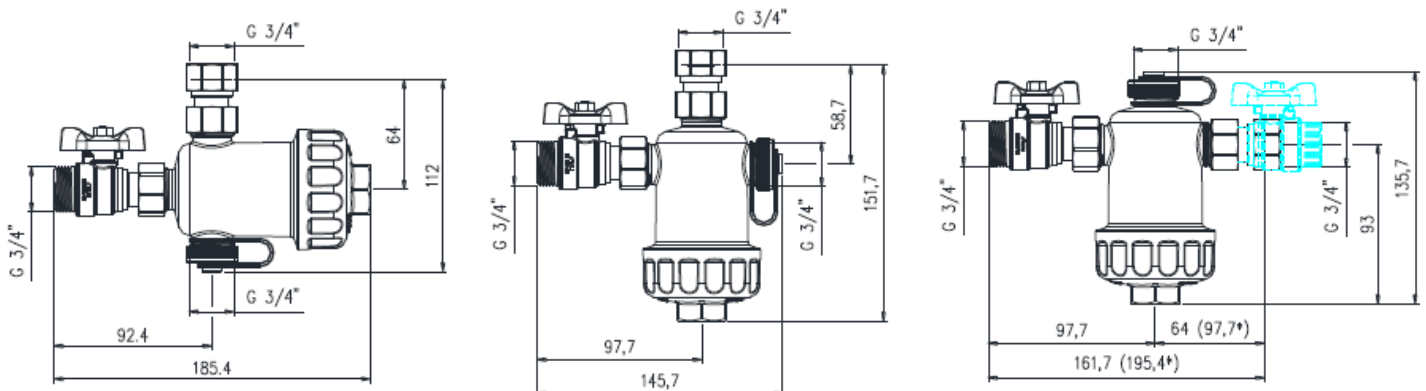
Beschreibung:

Schlammfilter optimal für den Einbau in Wandthermen und Etagenheizungen geeignet. Durch das Zusammenspiel verschiedener Techniken wie Magnet, Filtersieb und Abscheidung durch Schwerkraft und spezifischer Geometrie der Filterkammer wird das Wasser in verschiedenen Phasen von magnetischen und nicht magnetischen Verunreinigungen befreit.



Technische Daten: magnetic® Schlammfilter mini

- ⇒ Druck max. 3 bar
- ⇒ Nenndurchfluss 5,37 m³/h
- ⇒ Arbeitstemperatur 0 – 90 °C
- ⇒ Grad der Filtration 800 µm



Hersteller / Lieferer:

magnetic GmbH & Co. KG
 Am Richtbach 5
 74547 Untermünkheim, Germany
 Tel.: 07944 94199-0
 Fax: 07944 94199-19
 www.magnetic-online.de
 info@magnetic-online.de

magnetic® ...einfach besser