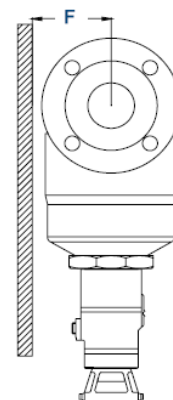
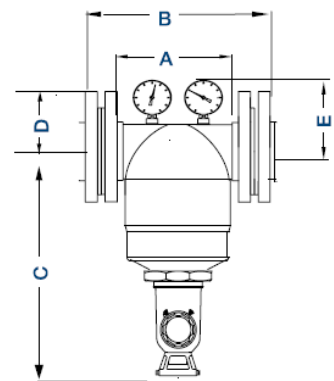


magnetic Rückspülfilter XXL 2 1/2"-3"

	magnetic Rückspülfilter 2 1/2" XXL DN 60	magnetic Rückspülfilter 3" XXL DN 80
Durchflussleistung bei Dp 0,2 bar m ³ /h	37	47
Durchflussleistung bei Dp 0,5 bar m ³ /h	56	67
Nenndruck PN	16	16
Druckbereich		
Anschluss	Flansch	Flansch
Anschlussnenn- weite DN	65	80
Wasser/Umgebungs- temperatur, max °C	60	60
Gewicht in kg	15,1	16,3
A mm	220	220
B mm	258	258
C mm	360	375
D mm	94	100
E mm	99	105
F mm	104	110
Maschenweite in µ	89	89



magnetic® ...einfach besser