

magnetic[®] Enthärtungsanlage

Beschreibung:

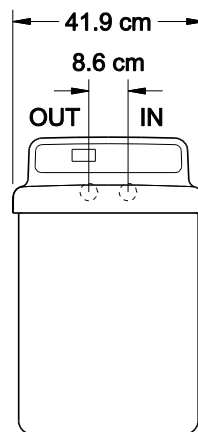
Hochwertige Enthärtungsanlage zur Herstellung von enthärtetem Trinkwasser. Für den Einbau in hausinterne Trinkwassersysteme vorgesehen. Im Betrieb werden Salztabletten nach DIN EN 973 benötigt.

Technische Daten: magnetic[®] Enthärtungsanlage

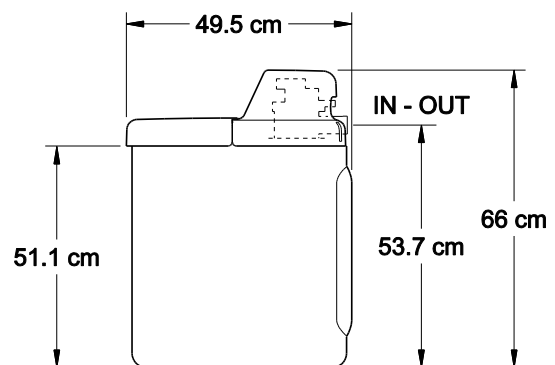
Modell		magnetic Enthärtungsanlage 11	
Anlage-Code	-	D35	
Nennkapazität nach EN14743	(mol oder °dH)	4,6 / 25,8	5,61 / 31,5
Max. Regeneriersalz pro Regeneration	(kg)	0,84	1,17
Regenerierwasserbedarf, ca.	(Liter)	85	86,8
Salz-Effizienz mol/kg Salz bei minimaler Salzdosis	(mol/kg)	5,65	
Nenndurchfluss	m ³ /h	0,90	
Druckverlust bei Nenndurchfluss	(bar)	0,33	
Durchfluss @ 1 Bar nach EN14743	(m ³ /h)	1,68	
Menge an Hochleistungsharz	(Liter)	10,3	
Wassertemperatur	(°C)	5 – 25	
Wasserdruckbereich	(bar)	1,4 – 8,6	
Max. Härte der Wasserzufuhr	(mol oder °dH)	8,5 / 48	
Max. Eisen im klarem Wasser in Zufuhr	(ppm)	3	
Elektrischer Anschluss	(V)	240 / 28 V – 50 VA / 50 Hz	
Elektrische Stromverbrauch	(Watt)	11,5	
Anschlussgröße	(")	1	
Maximaler Abwasserfluss	Liter pro Min.	6,8	
Maße der Harztankflasche	Cm	20,3 Durchmesser x 48,3 Höhe	

Hersteller / Lieferer:

magnetic GmbH & Co. KG
 Am Richtbach 5
 74547 Untermünkheim
 Tel.: 07944 94199-0
 Fax: 07944 94199-19
 www.magnetic-online.de
 info@magnetic-online.de



Frontansicht



Seitenansicht

magnetic[®] ...einfach besser